

160 Line

Koelkast 160 liter, +2/+10°C, wit, glasdeur, R134a

ARTIKEL _____

MODEL _____

NAAM _____

SIS _____

AIA _____



727047 (RUCR16W1V)

Koelkast, wit,
rechtsdraaiende glasdeur,
koelmiddel R134a,
230v-50hz-1N

Omschrijving

Product Nr.

Glasdeur koelkast van 160 liter in witte uitvoering. Het bovenblad is afneembaar waardoor de koelkast geschikt wordt voor onderbouw, ventilatie van het koelaggregaat gaat via de roosters in de frontplint. Koeling met aggregaat met plaatverdamer en ventilator. Temperatuur +2/+10°C, bij +32°C omgevingstemperatuur, klimaatklasse 3, energieklassen B. Zijden uitwendig van wit gespoten staalplaat. Afneembaar 30 mm hoog bovenblad van wit kunststof. Inwendig van wit slagvast polystyreen, naadloos uitgevoerd met afgeronde hoeken. Geleiders naadloos geïntegreerd in de zijwanden. Dubbelwandig en geïsoleerd met 30 mm CFK vrije polyurethaanschium met milieuvriendelijk cyclopentaan gasinjectie. Glasdeur met greep, magneetbandsluiting, slot en omkeerbare draairichting. Inwendige verlichting. Instelbare thermostaat. Automatische ontdooiing en smeltwaterverdamer. Koelmiddel R134a. 2 roosters 527x410 mm en 1 bodemrooster 475x175 mm, in wit geplastificeerde uitvoering. Geplaatst op 4 stelschroeven.

Goedkeuring: _____

Uitvoering

- Inwendige verlichting en afsluitbare deur.
- Geschikt voor een omgevingstemperatuur tot 32°C.
- De koelkast kan worden ingesteld op een temperatuur van +2 °C tot +10 °C, voor de juiste opslag van vlees en zuivel.
- Zeer stille werking: geluidsniveau minder dan 47 dB (A).
- Automatisch ontdooiing en automatische smeltwaterverdamer.
- De geleiders zijn ingeperst en één geheel met de zijwanden voor makkelijke reiniging.
- Compacte koelunit, gemakkelijk bereikbaar vanaf de achterkant van het apparaat.
- Stekkerklare aansluiting op een 1 fase 230V, 50 hertz wandcontactdoos.

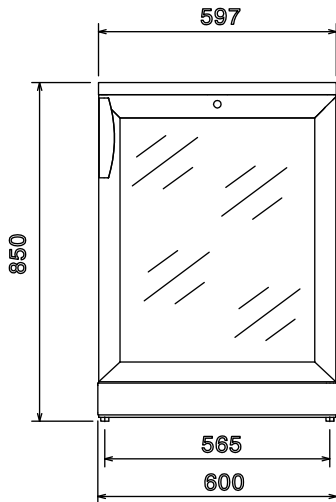
Constructie

- De binnenruimte is volledig van stootvast wit polystyreen en heeft geen naden, voor makkelijke reiniging.
- CFC en HCFC vrije cyclopentaan isolatie.
- Koelmiddel R134a.
- IP23 beschermingsniveau.
- Ontwikkeld en geproduceerd in een ISO 9001 en ISO 14001 gecertificeerde fabriek.
- De afgeronde inwendige hoeken en de eenvoudig uitneembare roosters zorgen voor makkelijke reiniging en een hoge hygiëne.
- De 30 mm dikke isolatie met cyclopentaan injectie geven een langdurige isolatie met energie besparing.
- Deur met omkeerbare draairichting.
- Ingebouwd koelaggregaat.

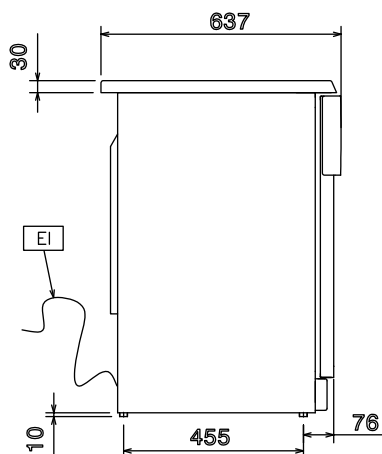
Optionele accessoires

- 2 VASTE ACHTERWIELEN voor 160 liter koel- en vrieskast PNC 880143
- STAPELSET voor witte 160 liter koelkasten, maximaal 1 glasdeur koelkast PNC 880148

Front aanzicht

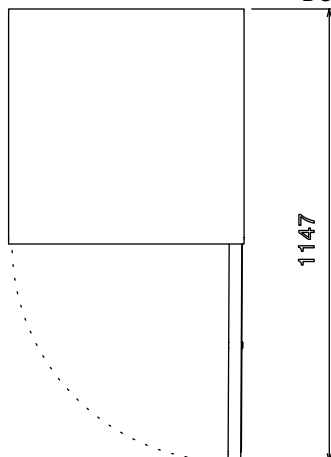


Zij aanzicht



EI = Elektrische aansluiting

Boven aanzicht


Elektra

Voltage	
727047 (RUCR16W1V)	220-240 V/1 ph/50 Hz
Elektrisch max. vermogen	0.15 kW
Amperage	1 Amps
Stekker type	CE-SCHUKO

Algemene gegevens

Bruto Inhoud	165 lt
Netto Inhoud	87 lt
Aantal deuren	1
Draairichting deur	Rechts draaiend
Externe afmetingen, lengte	600 mm
Externe afmetingen, breedte	637 mm
Externe afmetingen, hoogte	850 mm
Interne afmetingen, breedte	544 mm
Interne afmetingen, diepte	470 mm
Interne afmetingen, hoogte	657 mm
Gewicht, netto	45 kg
Geluidsniveau	47 dBA
Hoogte verstelling	0/10 mm
Externe zijpanelen	Wit gespoten staal
Extern bovenblad	Wit ABS kunststof
Extern deurmateriaal	Glasdeur
Interne zijpanelen	Stootvast Polystyreen
Waterdichtheid index	IP23

Overige gegevens

Controle type	Mechanisch
Koelmiddel	R134a
GWP index	1430
Koelvermogen	163 W
Temperatuur, minimaal	2 °C
Temperatuur, maximaal	10 °C
Werking	Geventileerd
Isolatie	30 mm (Cyclopentaan)
Klimaat klasse	3

Productinformatie (in overeenstemming met EU Wetgeving 2015/1094)

Energieklasse (conform EU wetgeving 2015/1094):	B
Jaarlijks en dagelijks energieverbruik (conform EU wetgeving 2015/1094)	675kWh/jaar - 2kWh/24uur
Klimaatklasse (conform EU wetgeving 2015/1094)	Lichte belasting (klasse 3)
EEl index (conform EU wetgeving 2015/1094):	33,55

EU energie labels vanaf 1 Juli 2016

Het schema van Europese energie labels voor professionele koelkasten en vrieskasten is gebaseerd op de instelling vereisten van de Minimum Energy Performance standaard voor commerciële koelkasten die verkocht worden binnen de EU. Deze vereisten zijn opgesteld voor het bevorderen van energie besparing en een milieuvriendelijke benadering voor professioneel gebruik. Het schema van Europese energie labels is van toepassing voor alle fabrikanten en importeurs die producten promoten en verkopen binnen de EU en deze zijn verplicht voor Europa.

Belangrijk: alle producten die energie verbruiken boven het minimale level mogen niet meer verkocht worden binnen de EU vanaf 1 Juli 2016.

